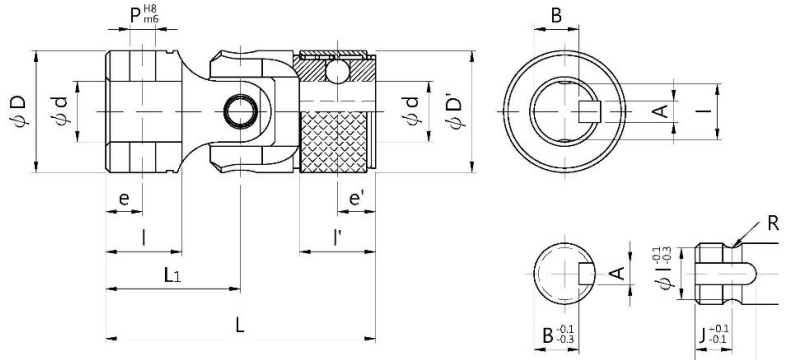


SJC 型



產品特性:

- 採用 SCM415 材質，並採用滲炭處理，大幅增加產品的韌性和耐久性。
- 內外徑均採用精密研磨，間隙小，密合度佳
- 特殊訂製品可採用精密研磨，以達到接近零間隙的精度，並使接觸面摩擦力減至最小，延長使用壽命。
- 使用快拆設計，適合經常拆換不同規格的機械設備。
- 另具有**防塵套**可供選擇(限 SJC-25 以下規範)
- 內徑：Ø8 ~ Ø30
- 材質：SCM415
- 容許作用角:30°

用途:

- 自動機、專用機、印刷機械、製紙機械、送風機、壓延機、矯直機、分切機、成形機、輸送帶、拉絲、閥門控制等其他產業機械。

高精度

快拆

型號	內徑 Φd H7	外徑 ΦD	全長 L	Yoke 長 L1	軸 長 l	插銷 距 e	插銷 徑 ΦP	外徑 ΦD'	軸入 長 l'	定位 點 e'	珠底 徑 ΦI	半徑 R	軸定 位 J	鍵 AxB	鍵 長 K
SJC-08	8	15	38	18	10	5	3.5	19	12	4	6.56	2	8	3x5.8	10
SJC-10	10	19	42	21	12	6	4.5	21.5	12	4	9.06	2	8	4x7.5	9
SJC-12	12	23	52	26	15	7.5	5	23.8	15	7.5	10.48	2.4	7.5	4x8.8	12
SJC-14	14	26	59	29.5	17	8.5	5.8	29	17	8.5	11.88	2.8	8.5	5x10.3	14
SJC-16	16	30	74	37	22	11	6.5	35	22	11	13.3	3.2	11	5x12.3	18
SJC-18	18	33	81	40.5	23.5	11.75	7	38	23.5	11.75	15.3	3.2	11.75	5x14.5	21
SJC-20	20	36	87	43.5	25	12.5	8	42	25	12.5	17.12	4	12.5	6x16	23
SJC-22	22	40	94	47	27	13.5	9	44	27	13.5	19.12	4	13.5	6x17.8	25
SJC-25	25	44	105	52.5	30	15	10	49	30	15	21.54	4.4	15	7x21	28
SJC-30	30	51	122	61	35	17.5	11.5	56	35	17.5	26.95	4.8	17.5	7x25.3	30