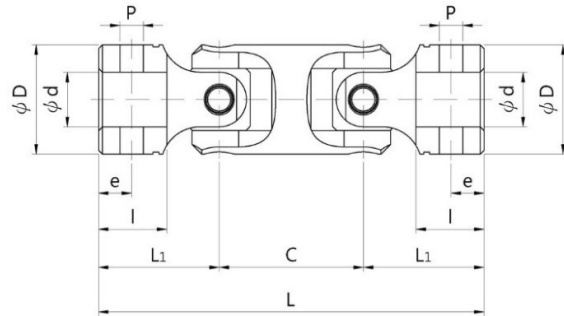


# SJD 型



### 產品特性:

- 採用 SCM415 材質，並採用滲炭處理，大幅增加產品的韌性和耐用性。
- 內外徑均採用精密研磨，間隙小，密合度佳
- 特殊訂製品可採用精密研磨，以達到接近零間隙的精度，並使接觸面磨擦力減至最小，延長使用壽命。
- 內徑：Ø5 ~ Ø50
- 材質：SCM415
- 容許作用角:30°

### 用途:

- 自動機、專用機、印刷機械、製紙機械、送風機、壓延機、矯直機、分切機、成形機、輸送帶、拉絲、閥門控制等其他產業機械。

高精度

耐久性

雙面

型號	容許轉數	容許扭力	破壞扭力	內徑	外徑	Yoke長	軸入長	插銷距	插銷	總長	軸間距	鍵
	rpm	kg/m	kg/m	Φd	ΦD	L1	l	e	ΦP	L	C	AxB
SJD-05	2800	0.5	1.2	5	10	15	9	4.5	2	/	/	/
SJD-06	2500	0.8	1.6	6	12	15.5	9	4.5	3	49.5	18.5	/
SJD-08	2200	1.5	3.2	8	15	18	10	5	3.5	58	22	3x9.5
SJD-10	2000	3	7.5	10	19	21	12	6	4.5	67.5	25.5	4x11.8
SJD-12	1800	4.5	12	12	23	26	15	7.5	5	83	31	4x13.8
SJD-14	1600	7	17	14	26	29.5	17	8.5	5.8	94.5	35.5	5x16.3
SJD-16	1400	10	25	16	30	37	22	11	6.5	117.5	43.5	5x18.3
SJD-18	1200	13	32	18	33	40.5	23.5	11.75	7	129	48	6x20.8
SJD-20	1000	18	45	20	36	43.5	25	12.5	8	139	52	6x22.8
SJD-22	900	24	60	22	40	47	27	13.5	9	150	56	8x25.3
SJD-25	800	30	80	25	44	52.5	30	15	10	168	63	8x28.3
SJD-30	700	45	115	30	51	61	35	17.5	11.5	195	73	8x33.3
SJD-35	600	55	180	35	59	70	40	20	13	224	84	10x38.3
SJD-40	500	85	250	40	67	78.5	45	22.5	14.5	251	94	12x43.3
SJD-45	400	125	350	45	75	88	50	25	16	282	106	14x48.8
SJD-50	300	180	490	50	83	95.5	55	27.5	17.5	304	113	14x53.8