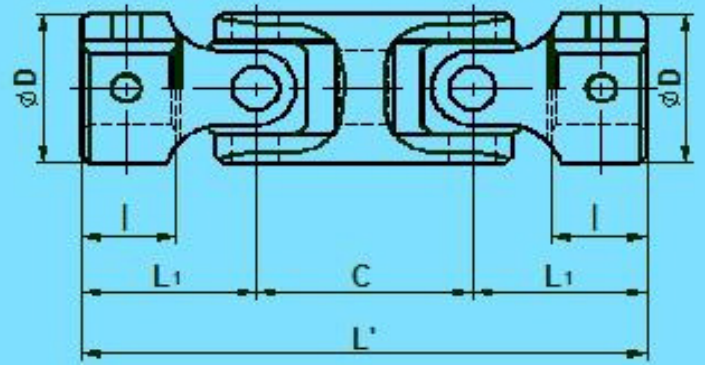


KD TYPE



記號 形式	容許扭力 (kg/m)	破壞扭力 (kg/m)	引張破壞 荷重(kg)	容許曲角 ($^{\circ}$)	內徑 ϕd H7	外徑 ϕD	全長 L'	Yoke長 L_1	輸入長 l	軸間距 C	鍵槽 $A \times B$	偏心 mm
KD- 06	08	16	700	35	6+.015	12	55	165	10	22		0.10
KD- 08	15	32	1,120	35	8+.015	16	65	200	11	25	3 \times 9.8	0.10
KD- 10	30	75	1,800	35	10+.015	20	71	225	13	26	4 \times 11.8	0.14
KD- 12	45	120	3,200	35	12+.018	24	83	255	14	32	4 \times 13.8	0.14
KD- 14	70	170	3,700	35	14+.018	28	98	305	17	37	5 \times 16.3	0.14
KD- 16	100	250	5,300	35	16+.018	32	113	345	19	44	5 \times 18.3	0.14
KD- 18	130	320	6,200	35	18+.018	36	126	385	21	49	6 \times 20.8	0.20
KD- 20	180	450	7,100	35	20+.021	40	141	435	24	54	6 \times 22.8	0.20
KD- 22	240	600	9,400	35	22+.021	44	154	475	26	59	8 \times 25.3	0.20
KD- 25	300	800	11,250	35	25+.021	50	180	555	30	69	8 \times 28.3	0.20
KD- 30	450	1150	14,300	35	30+.021	60	207	650	37	77	8 \times 33.3	0.25
KD- 35	550	1800	18,500	35	35+.025	70	240	745	41	91	10 \times 38.3	0.25
KD- 40	850	2500	24,000	35	40+.025	80	269	835	46	102	12 \times 43.3	0.25
KD- 45	1250	3500	29,500	35	45+.025	90	318	1025	51	113	14 \times 48.3	0.25
KD- 50	1800	4900	38,000	35	50+.025	100	354	1140	59	126	14 \times 53.3	0.25
KD- 60	2800	6500	57,500	35	60+.030	120	408	1350	70	138	18 \times 64.4	0.25
KD- 70	4500	1,2000	71,000	35	70+.030	135	510	1600	92	190	20 \times 74.9	0.35
KD- 80	5500	1,4000	82,000	35	80+.036	160	560	1800	110	200	22 \times 85.4	0.35
KD-100	6500	1,9000	97,000	35	100+.036	175	790	2500	135	290	28 \times 106.4	0.35